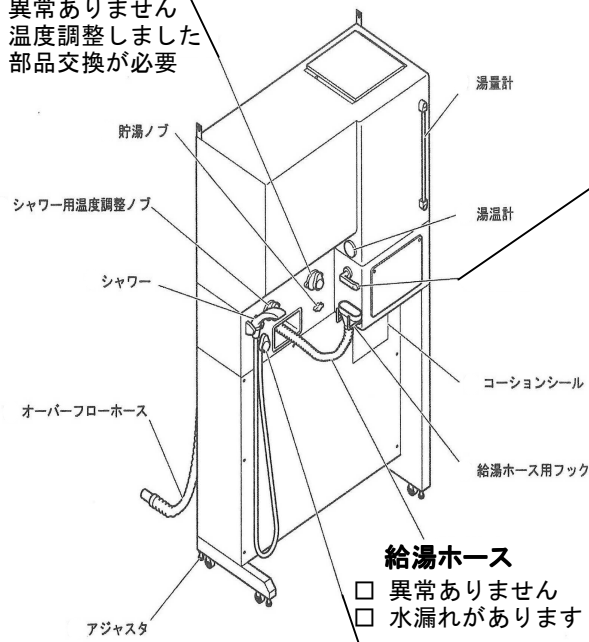


# ウィーラバス チェックシート

## 貯湯タンク用温度調整ノブ

- 異常ありません
- 温度調整しました
- 部品交換が必要

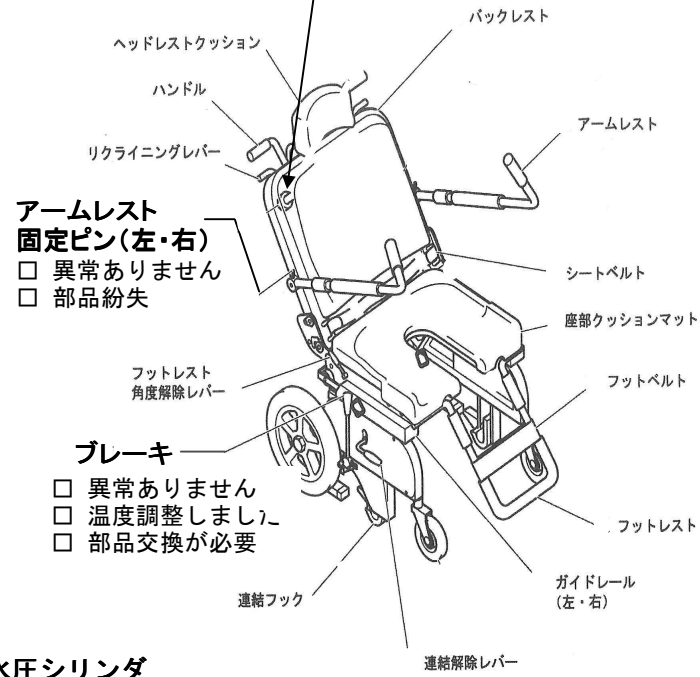


## 給湯レバー(バタフライ弁)

- 異常ありません
- 劣化しはじめています
- 部品交換が必要

## 高さ調整ネジ

- 異常ありません
- 部品交換が必要



## アームレスト固定ピン(左・右)

- 異常ありません
- 部品紛失

## シャワーノブ

- 異常ありません
- 温度調整しました
- 部品交換が必要

## 水圧シリンダ

- 異常ありません
- エア抜きをしました

## 排水口

- 異常ありません
- 排水ホースから水漏れがあります

## 排水レバー

- 異常ありません
- 調整しました

## 浴槽動作レバー

- 異常ありません
- 調整しました

## 連結ガイドバンパ

- 異常ありません
- 調整しました

# 介護浴槽「Wheel-a-Bath21」保守点検票

施設名	様	実施日	平成 年 月 日 ( )
住所		作業時間	: ~ :
電話番号		作業会社	(株)ハンディネットワークインターナショナル
設置日	平成 年 月 ( )	実施者	中村 / 吉川 / 前原 / 他:
浴槽製造番号	給湯ユニット	バスユニット	チェアユニット
タイプ	S-T type 、 D-T type 、 Twin-T type 、 Single type 、その他( )		

点検票 (チェック欄は、V:異常ありません、○:要修理、×:交換、△:修理、A:調整)

No.	点検項目	点検内容	基準値	チェック		備考
				①	②	
1	チェアのドッキング	浴槽への台座移乗時の段差感(チェアに座って確認する)はないか。	浴槽との高低差はないか。			
		連結フック・レバーロック爪の変形・破損はないか。	前輪・後輪の変形・破損はないか。			
		ドッキングした際、チェア下部がバスタブと確実にロックされるか。	椅子単独で台座部と台車部が分離しない事			
2	チェアのブレーキ	効いているか	ブレーキをかけて車輪が回らないこと。解除したら動くこと。			
3	チェアのフットレスト	動きは正常か	フットレストの動きはスムーズに動くこと。			
4	ヘッドレスト	高さ調整は正常か	ヘッドレストのスライドはスムーズでストッパーネジで確実に固定できるか。			
		破損・変形	ヘッドレストの変形・破損はないか			
5	アームレスト	固定できるか	アームレスト固定ピンで確実に固定できるか。			
6	クッション	破損・変形	背もたれ・座部クッションに変形・破損はないか。			
7	シートベルト	固定できるか	シートベルトに変形・破損はないか。また、確実に固定できるか。			
		設置	本体はアジャスターによりしっかりと設置されているか。			
		破損・変形	本体の破損・変形はないか。			
8	浴槽	破損・変形	ガイドバンパーの破損・変形はないか。			
		設置	本体はアジャスターによりしっかりと設置されているか。			
9	ローリング	スムーズにローリングできるか	浴槽のローリングはスムーズで、ノブの開度に伴いローリング昇降速度が調整できるか。			
			ローリングノブを停止位置にした場合、浴槽はその場で保持するか。			
			ローリングバルブ(三方弁)の配管の破損・水漏れはないか。			
10	排水	排水レバーで正常に排水できるか	排水ホースの破損・水漏れはないか。特に、排水バルブが「閉」の時に水漏れはないか。			
			排水バルブ(バタフライ弁)は正常に動作するか。また、排水バルブ及び配管の破損・水漏れはないか。			
			排水栓は磨耗していないか。			
11	タンク	設置	本体はアンカーでしっかりと設置・固定されているか。			
		破損・変形	本体の破損・変形はないか。			
12	配管・接続部	外観チェック	給水・給湯配管からの水漏れはないか。			
		水漏れ等の痕跡はないか	シャワー・タンクのミキシングバルブからの水漏れはないか。			
13	貯湯	正常に貯湯するか	貯湯レバー「開」で貯湯し、「閉」で貯湯を停止できるか。			
			ボールタップが正常に働くか。(オーバーフローしない)			
			貯湯温度と実温度との差(±1.0で正常)			
14	給湯	正常にバスタブに給湯できるか	給湯レバー(バタフライ弁)の破損・緩み・水漏れはないか。			
			吐水口・吐水ホースの破損・水漏れはないか。			
15	シャワー温度	温度制御に異常はないか	シャワー出口温度測定。シャワー温度調整レバーで正常に温度調整できるか。			
16	音	異常音はないか	シャワーヘッド・ホースの破損・水漏れはないか。			
17	ネジの締め部	緩みはないか	異常音があればその部位を確認する。			
18	運転	異常がないか	ネジ締め部は緩みがないこと。増し締めする。			
			通常運転を行い問題ないか確認する。(貯湯時間)			分 秒

備考

お客様サイン

平成 年 月 日