

01	設置条件等	02	工事内容・工事区分	03	工事別工程	04	電気結線
----	-------	----	-----------	----	-------	----	------

スライドイン・バスⅢのレイアウト条件

- 浴槽の条件 (原則)
 - (ア) サイズ (内寸法) : 幅900mm以上、有効深さ550mm以上、長さ1400mm以上。(取り付け壁面より1500mm以上。)
 - (イ) 浴槽縁 (跨ぎ) 高さ : 250mm以上がベスト。(理由は下記その他を参照。)
 - (ウ) 機器設置位置の浴槽縁幅 : 200mm以下。(100mm以下がベスト)
- 浴槽との位置関係その他
 - (ア) セットプレートの下端と浴槽縁までの距離は230mmとする。
 - (イ) セットプレート間のスパンは600mmを基準とする。(600mm~900mmまで。)
 - (ウ) セットプレートと壁面は同面が望ましい。
 - (エ) 移乗位置はチェアの左右からのアクセスが可能な位置とするのが望ましい。
 - (オ) 移乗位置の近くで、チェアの座 (浴槽の反対) にシャワーを設置するのが良い。
- 電気関係
 - (ア) 防水コンセントは本体ユニットがスライドする距離の中央で、真上の壁寄りの天井又は壁面に取り付け。
 - (イ) 制御盤は浴室に近い所の壁面に設置する。脱衣室などの湿気の少ない所が良い。
- その他
 - 浴槽縁 (跨ぎ) 高さスライドイン・バスⅢ と車椅子の関係
 - 車椅子・チェア、チェア・車椅子の移乗の際、高い所から低い所へのスライドダウンを要する場合は、負担の軽減となる。昇降ストロークの前後上、浴槽縁 (跨ぎ) が250mm以上ならチェアの最高点を浴室床より25mm以上確保出来るスライドダウンが実現出来る。
 - スライドイン・バスⅢ の特別仕様 (特注)
 - 昇降ストロークの延長
 - ストロークの延長にともない、昇降ポストの長さやスライドバスパンなどを変更する。(標準ストロークは750mm)
 - スライドバーの延長
 - 標準の長さは2300mmまで。(スライドバーは最長4メートルまで。)
 - 特設フレームの作製
 - フレームは浴室や浴槽などに合わせてデザインやサイズ・カラーの変更が可能。

アンカーについて

○スライドイン・バスⅢ セットプレート固定アンカー ○スライドイン・バスⅢ 重量

- ・オールインアンカー : 品番S0-1212
- ・本体 (チェア含む) : 70kg
- ・埋め込み深さ : 50mm
- ・最大荷重 : 120kg
- ・せん断最大荷重 : 2,400kgf/cm²
- ・190kgの荷重をアンカー8ヶ所で支える。
- ・許容荷重は25%と考える
- よってアンカー1ヶ所 約920kgf/cm²

スライドイン・バスⅢ その他

- 納期 : 工場出荷は受注後45日 (特設フレーム作製時は60日)
- 工期 : 1~2日
- 保証 : 1年間
- メンテナンス契約 : 2年目以降のメンテナンスは保守契約に基づく。

スライドイン・バスⅢ 設置工事

スライドイン・バスⅢ の主要構成ユニット (スライドバー、昇降ポスト、チェア) は事前にセットプレートの設置工事と電気工事を行い、建物 (浴槽) が完工した後に本体ユニットを設置する。

- セットプレート設置工事
 - セットプレートの設置工事には次の方法がある。
 - (ア) アンカー固定 (新設)
 - セットプレートをアンカーでコンクリート躯体に設置する。
 - (イ) アンカー固定 (既設、新設)
 - セットプレートをアンカーでタイル張りされた壁面に設置する。(緩衝ゴムを挟み込む)
 - (ウ) 特設フレーム設置 (既設)
 - スライドイン・バスⅢ (スライドバー) の架台となるフレームを製作し、それを壁やフロアにアンカーで固定する。
 - 防水層の位置に注意すること。
 - スライドバーは水平、並行を必要とする。ベースプレート設置時に十分注意のこと。
- 電気工事
 - 分電盤より100V-15Aの独立した電源の電線を確保し、制御盤の位置まで事前に取り出しておく。
 - 制御盤の位置から防水コンセントの位置まで天井内に配線を敷く。
 - 防水コンセントを天井又は壁面に設置する。(スライドバーのセンターポジションの真上)
 - 制御盤を壁に設置し、配線の接続を行う。
 - 昇降ポスト取り付け後、本体ユニットと防水コンセントの配線を行う。

上記1) ~ 3) までの作業は、建築工程の中で行い、それ以外は完工後に行う。

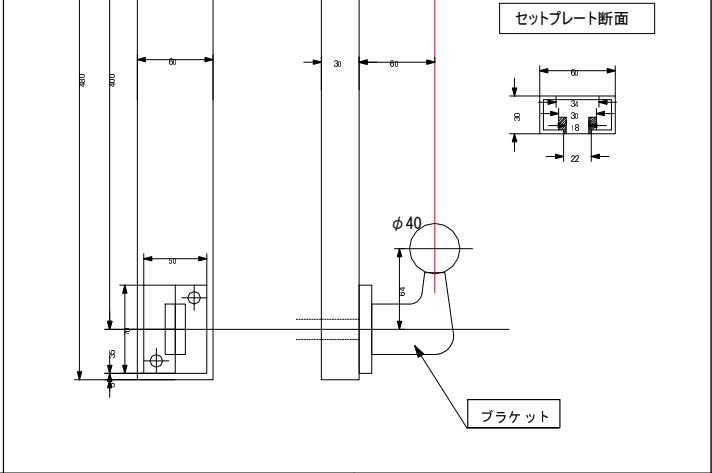
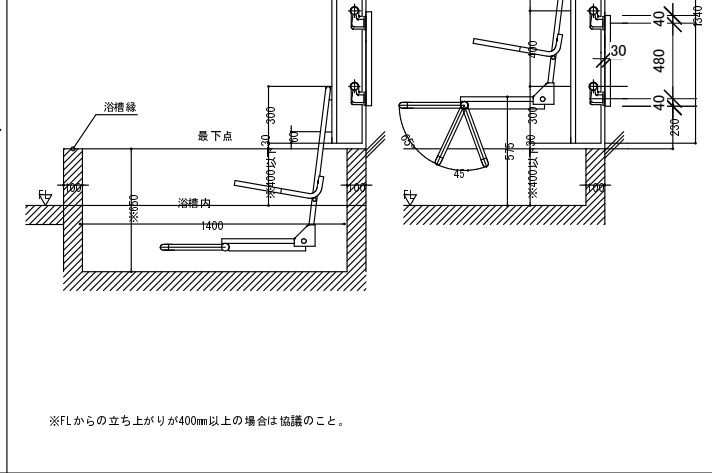
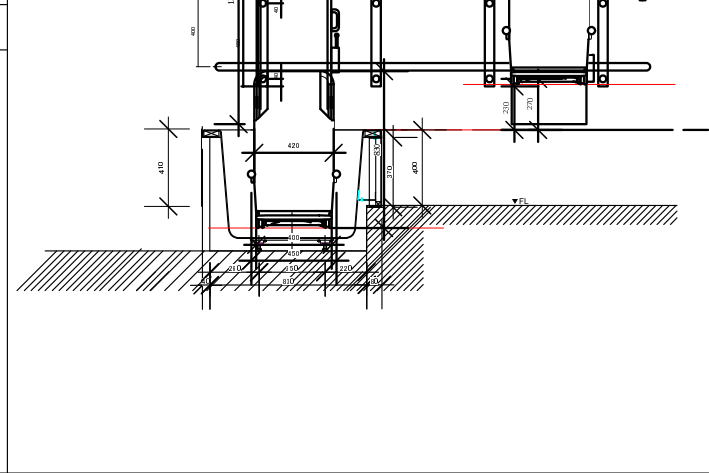
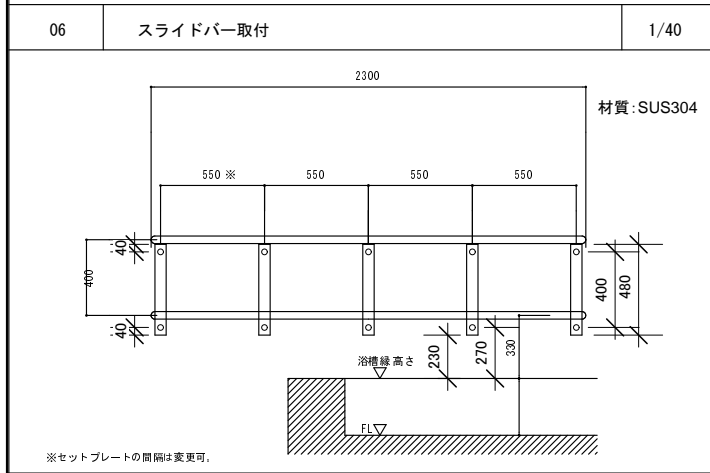
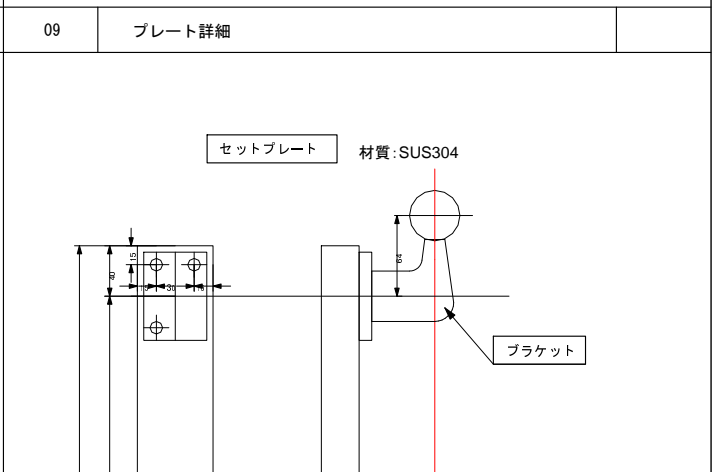
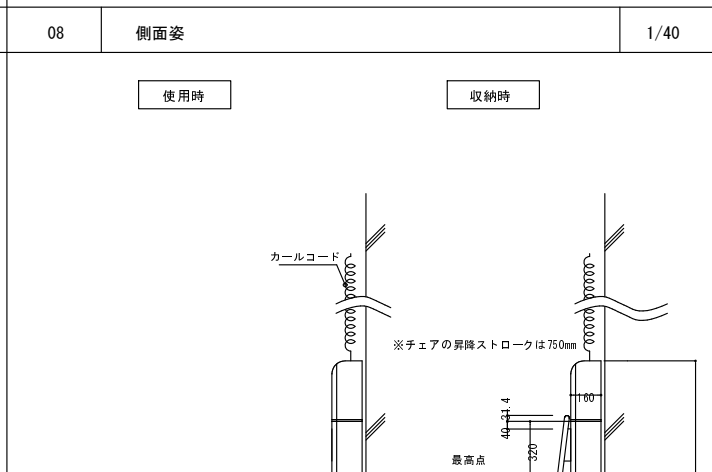
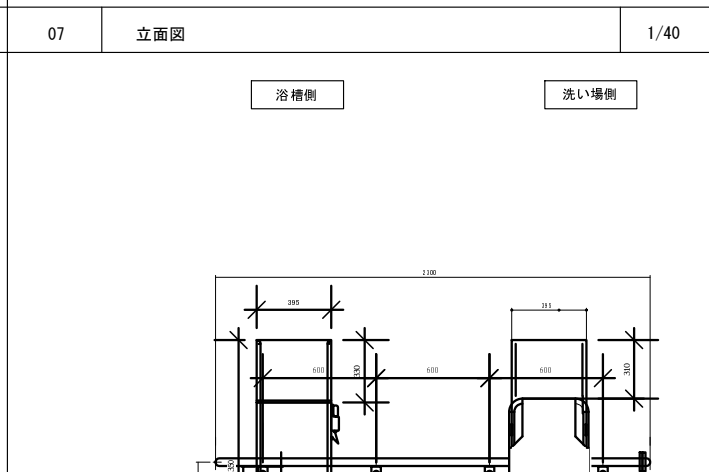
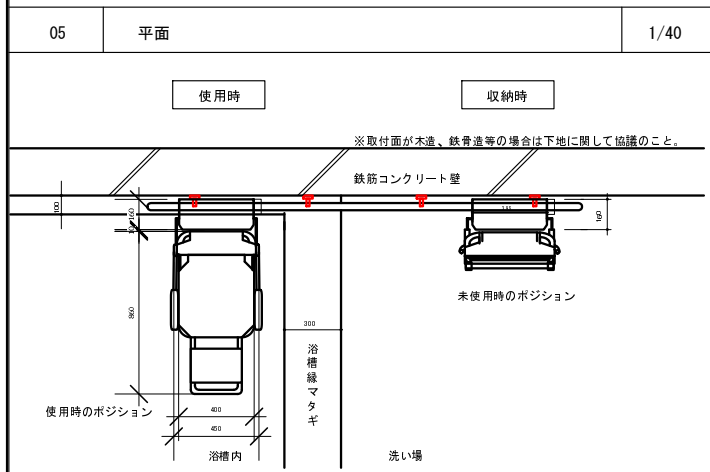
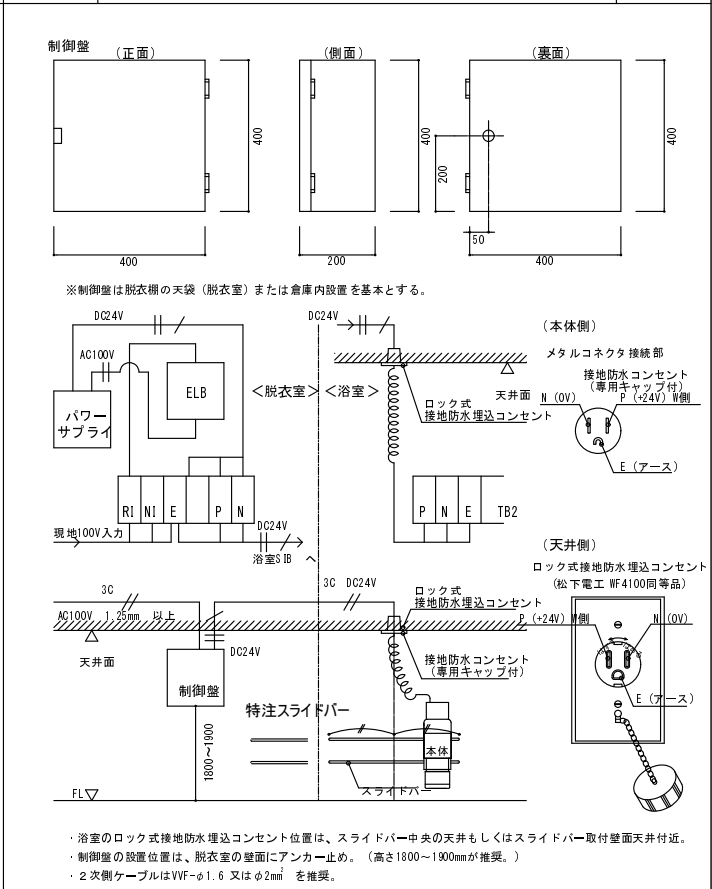
工事区分表

項目	建築	電気	設備	SIBⅢ (HNI)
本体・制御盤の埋付				○
1次側電源と制御盤の接続				○
セットプレート・ブラケット及び取付				○
本体・制御盤固定用アンカー				○
R C造・C B造の配管用スリーブ及び穴埋め	○			
制御盤から防水コンセント間の2次側配管・配線		○		
ロック式接地防水埋込コンセント設置			BOXまで電気	○
浴槽及び取付	○			
シャワー及び設置				○
調整・試運転				○

スライドイン・バスⅢ 設置完了までの工程 (新設・既設の場合)

- アンカー位置を墨出し、コンクリートドリルで穴を開ける。
- 浴室壁面 (タイルの上) にアンカーでセットプレートを仮取り付けする。
[注] レーザーレベル等で各プレートが水平でかつ、前の出が均等になるよう施工。
- セットプレートを増し締めし、固定する。
- スライドバーの取付・調整 (各セットプレートにブラケットを付け、2本のスライドバーを取り付ける。)
[注] 2本のバー (スライドバー) は等間隔 (並行) であること。
- 本体をスライドバーに取り付ける。
- 天井又は壁面からの電気コードを本体と接続する。
- スライド (左右の動き) の調整。
- 昇降 (上下の動き) の調整。
- 試運転。
- スライドイン・バスⅢ 設置完了

※電気配線工事 (分電盤から制御盤 (脱衣室内) を通して浴室の天井までの配線工事と防水コンセントの取り付け) は本体設置日まで完了するか、設置工事と同時進行で本体設置、試運転するまでに完了すること。



特記	■お問い合わせは 072-725-3388 株式会社ハンディネットワーク インターナショナル 担当: 前原 慎司(まえはら しんじ)			工事名	スライドイン・バスⅢ (SIBⅢ) 参考	整理番号	
	Handi Network International 株式会社ハンディネットワーク インターナショナル			件名	スライドイン・バスⅢ (SIBⅢ) 参考	設計日	
	〒562-0014 大阪府箕面市萱野4-3-10 3F TEL 072-725-3388 FAX 072-725-3088			縮尺	1/40		
							A-00